

令和4年度 新人テニス大会

兼 全国選抜高校テニス大会 福井県選考会

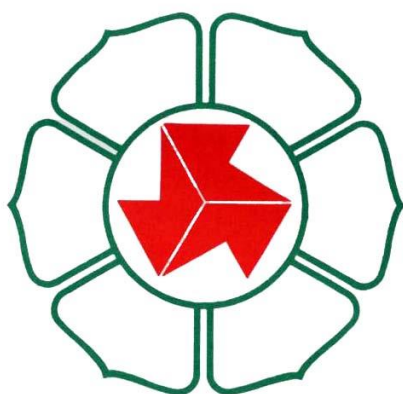
期 日 9月17日(土)～9月19日(月) (雨天順延)

会 場 福井運動公園県営テニス場 TEL 0776-36-1542

雨天 福井市西公園テニスコート TEL 0776-97-5028

福井市わかばテニスコート TEL 0776-33-1533

連絡 会場責任者 敦賀工業高校 松宮達郎
連絡先 0770-25-1533



主 催 福井県高等学校体育連盟
共 催 福井県教育委員会
(公財)福井県スポーツ協会
福井市教育委員会
福井県テニス協会
主 管 福井県高等学校体育連盟テニス専門部

福井県高等学校体育連盟事務局

TEL 0776-22-1047

FAX 0776-22-1260

大会役員

大会会長	川内邦央						
副会長	山本泰弘	佐々木栄秀					
顧問	杉本達治	豊北欽一	安間保行	直正修一	大原陵路	稲田俊彦	
	松宮毅	吉田五衛	平松正尚				
参与	山崎良成	内田浩二	松宮実				
	光川清士	小林正純	熊野善明	橋本剛	高原一也		
	内藤俊治	朝倉剛司	松下晋也	山内悟	北出奈美	山本寛	
	今沢ひかり	藤枝徹	禿了修	朝倉乘恵	荻原昭人	加藤龍一	
	金森誠	北村徹	中村秀明	古谷清和			
委員長	杉本智彦						
副委員長	松宮達郎						
委員	松原宏美	矢部清隆	竹内浩	田中博之	小松勇二	堂田哲平	山内悟

競技役員

ディレクター	松宮達郎		アシスタントディレクター	小松勇二			
レフェリー	山内悟	堂田哲平	アシスタントレフェリー	岡本光平	桑野安泰	松村一太郎	山田正典
進行・受付	豊岡義弘	渡辺貢司		島田直子			
式典	松永亮	富田典江					
記録・表彰	小松勇二	波田野公洋	宮内文範	渡瀬智章			
審判	岸本秀義	小辻龍馬	三津谷智士	吉川類			
C R	各校テニス部顧問						
救護	小澤淳子						
救護班	堂田哲平	岡本光平	松永亮	富田典江			
会計	宮内文範						
補助員	下表参照						

競技日程・会場

会場	県営テニス場	わかば	西公園	会場整備
9/17(土)	団体戦	-----	予備	-----
9/18(日)	団体戦残り試合 ダブルス	-----	予備	-----
9/19(月)	シングルス	-----	予備	-----
9/20.21	予備	予備	予備	-----

天候等で、会場の変更を行うことがあります。

<p>9月17日(土) *練習時間 7:30~8:30</p> <p>8:20 選手受付(オーダー提出〆切)</p> <p>8:35 監督者連絡会 (競技上の諸注意含)</p> <p>9:10 開始式 選手整列 大会委員長挨拶</p> <p>9:15 競技開始</p>	<p>9月18日(日)~ *練習時間 7:30~8:30</p> <p>8:20 までに 選手受付</p> <p>8:20 監督者連絡会</p> <p>8:35 選手ミーティング 競技開始</p>
---	---

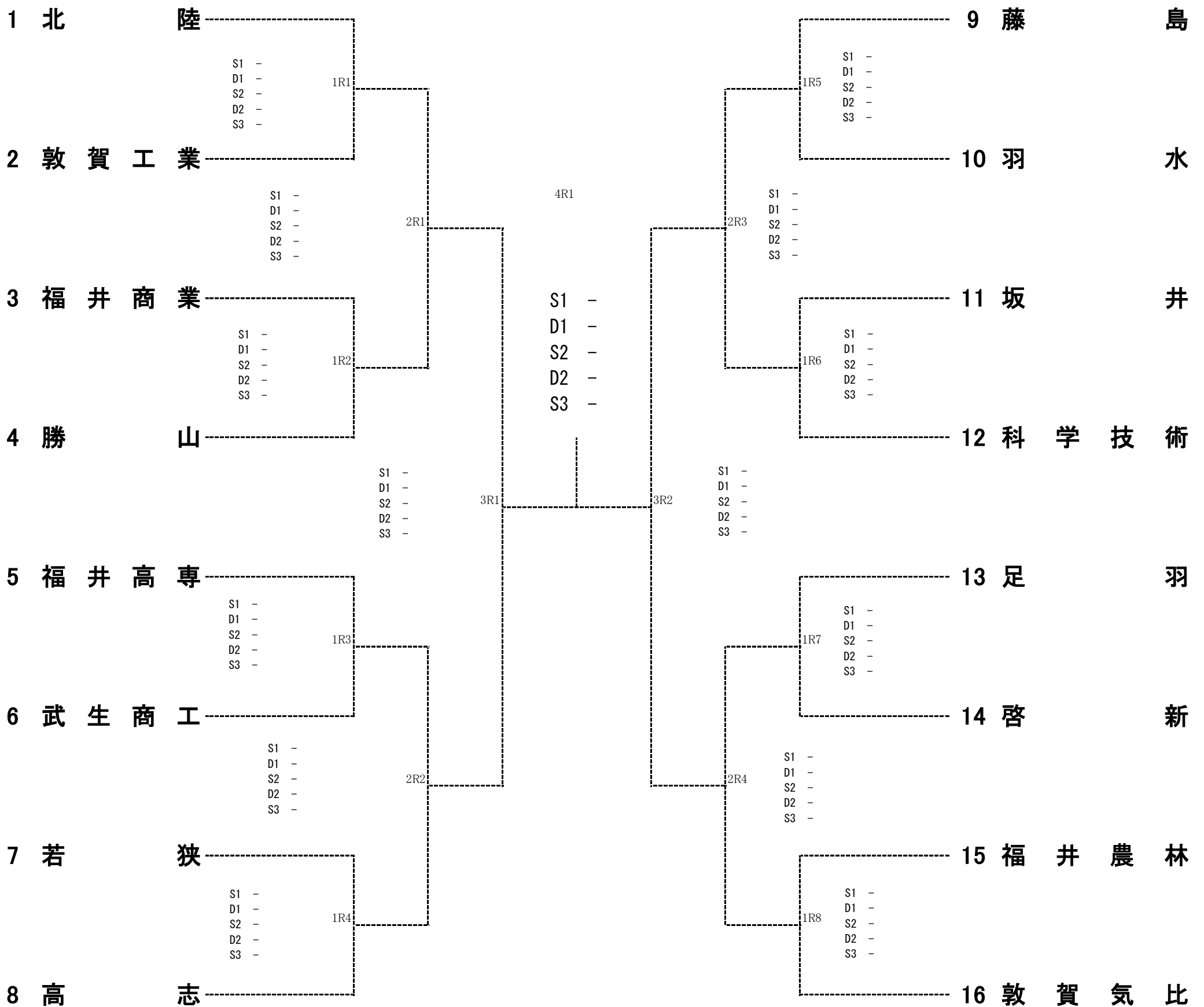
男子団体選手一覧

	チーム名(校名)	監督	No.1氏名	No.2氏名	No.3氏名	No.4氏名	No.5氏名	No.6氏名	No.7氏名	No.8氏名	No.9氏名
1	北陸	岡本光平	木村冬菜②	籠田稜久②	長谷川晴人②	小島温仁①	溝川暖人②	天谷俊介①	犬井輝①	琴寄光貴①	牧野楓也①
2	敦賀工業	波田野公洋	石谷優斗②	前凜太郎②	松浦彰②	山口優斗②	真田椋聖②	山本寛也②	澤田虎旺②	鷺塚仁②	茶木将太②
3	福井商業	福岡利夫	角野新太②	伊藤想太②	清水丈②	新海晴人②	梶谷承助②	坪田陽季②	佐々木亮誓①	内藤颯大①	廣瀬暉①
4	勝山	青木航大	牧野透歩①	朝日向琉輝①	玉木来知②	前川穂積①	松村大和②	建石功希②	中野涼介②	黄倉颯真②	杉浦一心②
5	福井高専	松野敏英	黒川創太②	玉山怜歩②	齋藤克樹②	國枝俊介①	松尾太智①	櫻井翔太①	木戸口莞太①	近藤悠太①	
6	武生商工	山口大輔	紺屋讓希②	古藤慎太郎②	飛坂真一斗②	山腰真輝②	玉村楓雅②	八田啓介②	須ヶ原理功②	吉川諒①	橋本玲②
7	若狭	横田将也	久保浩太②	東野亜門②	大岸亮太郎②	岩本大翼②	千皓雅②	坂晃佑②	中道蒼樹①	木下裕斗②	内藤遥太②
8	高志	豊岡義弘	北尾春翔②	大綱一成①	高林京佑②	亀田登夢①	阿津川仁②	岩城奏多①	米村嘉留②	浅田浩一②	西尾地博①
9	藤島	小和田健太郎	藤田悠吾②	兜皓征②	石田和基②	大村猛尊②	大嶋俊輝②	三谷幸瞳②	木下喬斗②	小林丈人②	柏山遼平②
10	羽水	浦日出夫	山崎健人①	松田日現②	松宮来夢②	安田晶輝②	安野大哉②	山田要②	熊崎竜誠②	長谷川海晴②	高橋侑矢②
11	坂井	三津谷智士	山田悠雅②	内田陽斗②	岡田昇悟②	四方天翔②	菅原琉聖②	不破晴仁②	加藤大陸①	大寄誠二②	小林遥①
12	科学技術	桑原広宣	小林優斗②	松濱健太郎②	川上皓生②	松永玲音斗②	増永昂大②	飛田一護②	国本寛士②	山本昉成②	酒井晴①
13	足羽	山内悟	西村瞬①	津田泰輝②	飯島大翔②	小林矢真斗①	伊藤蓮①	吉池唯真①			
14	啓新	小辻龍馬	安川大和②	塚田椋介②	本郷愛斗②	竹森匠②	横山雅八②	清水惇生①	林大智①	田端諒介①	荒井仁①
15	福井農林	水崎大輔	宮腰大輝②	田中清陽②	伊藤榛乙①	横田晃①	村田励祈①	牧野夢羽人①	内倉心大①	佐々木侑士①	山口葵①
16	敦賀気比	松永亮	岩下健人②	高倉智也②	木崎航①	平野颯大②	若園陸登①	新崎大和②	山本大翔②	永井皓大②	輿水優誠①

女子団体選手一覧

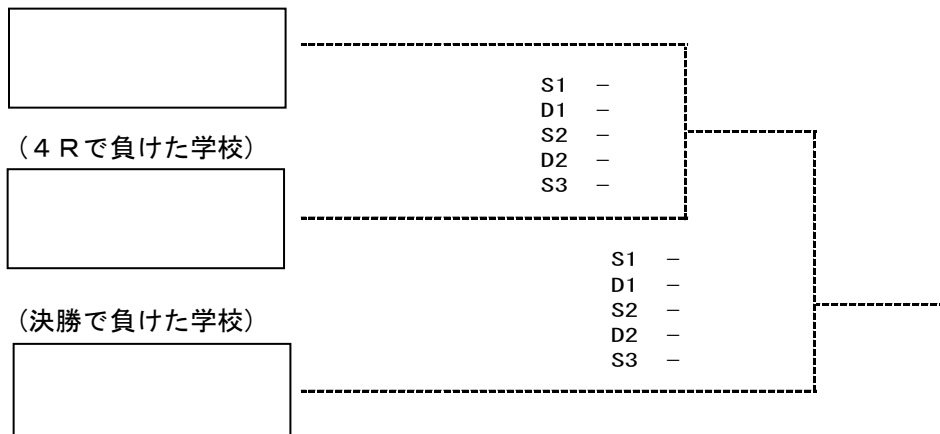
	チーム名(校名)	監督	No.1氏名	No.2氏名	No.3氏名	No.4氏名	No.5氏名	No.6氏名	No.7氏名	No.8氏名	No.9氏名
1	仁愛女子	富田典江	明場凜①	前田星佳②	安藤愛②	比楽美咲②	新井優月①	林彩乃②	吉田瑠里①	飯田紗帆①	高木姫蘭①
2	敦賀気比	中野洋一郎	古川唯菜②	小泉愛蘭②	吉本桜季②	中川愛梨②	西村真乙②	古崎凧沙②	稲葉莉帆②		
3	科学技術	武田樹	吉川堇①	森若菜①	江前詩月①	高嶋彩央①					
4	福井農林	白崎則子	小坂優利②	森彩音②	幅岸彩花②	木戸泉里②	近藤星来②	西出唯奈①	荒井迪①	荒川心美①	
5	北陸	横山稔享	出口夢来①	齊藤心美②	五十嵐心菜②	竹内須弥子②	土肥結姫②	畑中星奈②	阪口宇美②	牧野桃佳①	江川楓華①
6	福井商業	渡辺賢治	宮永愛萌②	青山朱生①	山田晴菜②	宇城瑞季②	石塚凜音①	高木陽菜②			
7	若狭東	吉川類	濱岸結心②	下野姫夏①	山口あい①	嶋津心釉①	勝本琉夏①	小林あい①			
8	勝山	渡辺貢司	滝本莉佳②	滝本莉彩②	出口楓華②	立壁真菜②					
9	高志	桑原佑輔	細川彩夏②	小林優海①	萩原菜月②	小寺翠②	奈村有②	伊東心暖①	笥葉月①	嶋田彩乃①	
10	若狭	松村一太郎	東谷愛望②	松宮汐里②	松井柚姫②	森彩香②	正木詩麻②	浦谷桜空②	八原光希②	臼野さくら②	
11	啓新	小倉恭子	幅岸雅②	南愛里彩②	朽川加恋①	北川優菜①	山田梓乃①	中屋柚香①			
12	美方	田中涼太郎	高木陽菜①	中山真憂①	石塚和夏①	山中朱莉①	中西光咲①				
13	藤島	小松勇二	揚原桃花②	清水凜々子①	中野結心①	徳永菜央②	山崎わか菜②	野村優月②	河合真佑②	黒川夢加②	岡本更①

■男子団体戦

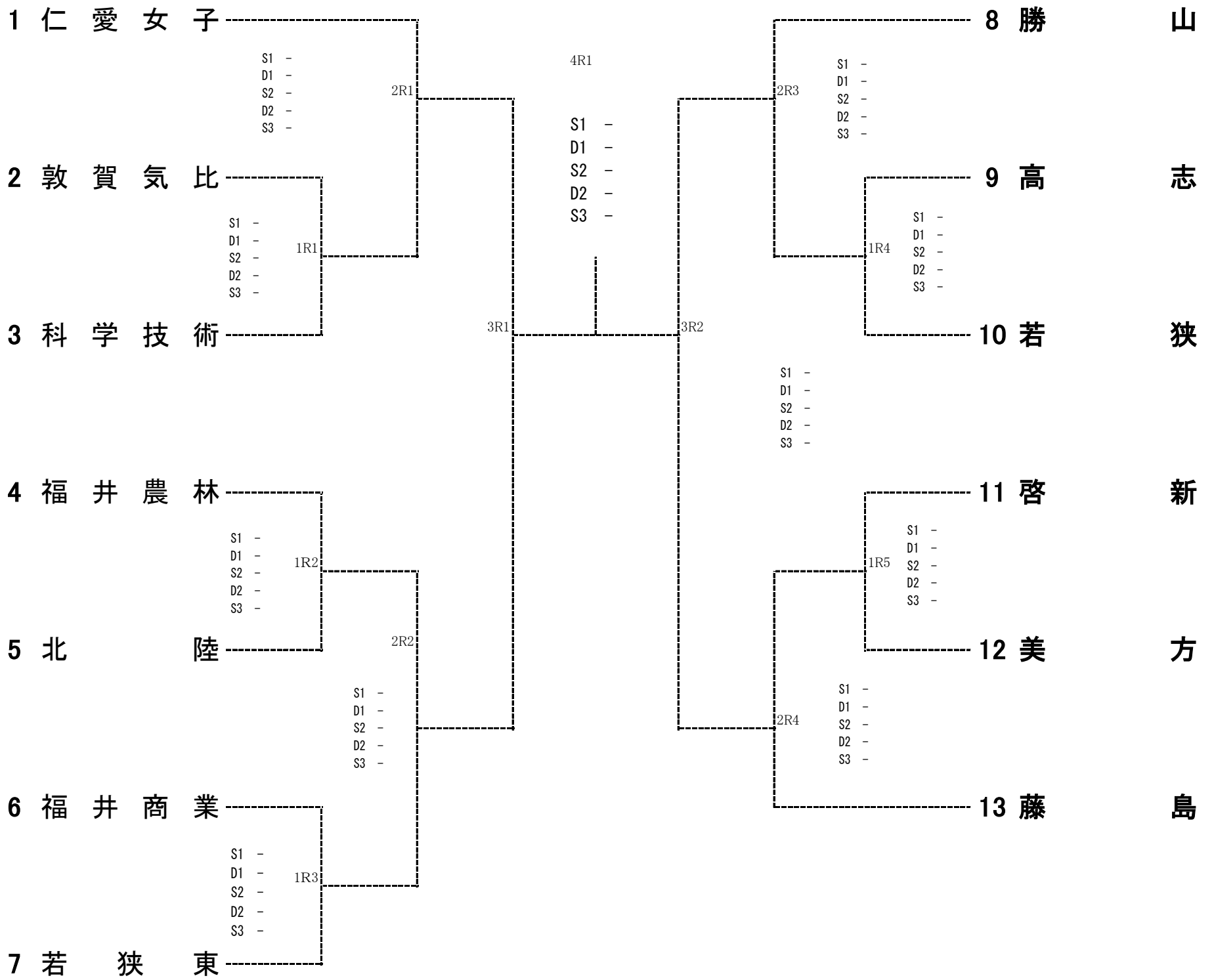


〈第2代表・順位決定戦〉 (優勝校に負けた学校によるトーナメント)

(3Rで負けた学校)



■女子団体戦



<第2代表・順位決定戦> (優勝校に負けた学校によるトーナメント)

(3Rで負けた学校)

(4Rで負けた学校)

(決勝で負けた学校)

S1 -
D1 -
S2 -
D2 -
S3 -

S1 -
D1 -
S2 -
D2 -
S3 -

2022年度 新人大会 男子シングルス シードリスト

氏名	所属	シード順
木村冬菜	北陸	1
籠田稜久	北陸	2
岩下健人	敦賀気比	3
長谷川晴人	北陸	4
小島温仁	北陸	5
高倉智也	敦賀気比	6
木崎航	敦賀気比	7
藤田悠吾	藤島	8~9
平野颯大	敦賀気比	8~9

2022年度 新人大会 男子ダブルス シードリスト

氏名A	氏名B	所属	シード順
小島温仁	溝川暖人	北陸	1
木村冬菜	長谷川晴人	北陸	2
岩下健人	平野颯大	敦賀気比	3
高倉智也	木崎航	敦賀気比	4
天谷俊介	犬井輝	北陸	5
籠田稜久	琴寄光貴	北陸	6
若園陸登	新崎大和	敦賀気比	7
小林優斗	川上皓生	科学技術	8~9
北尾春翔	阿津川仁	高志	8~9
牧野透歩	朝日向琉輝	勝山	10
山崎健人	松田日現	羽水	11~13
安田晶輝	山田要	羽水	11~13
藤田悠吾	兜皓征	藤島	11~13

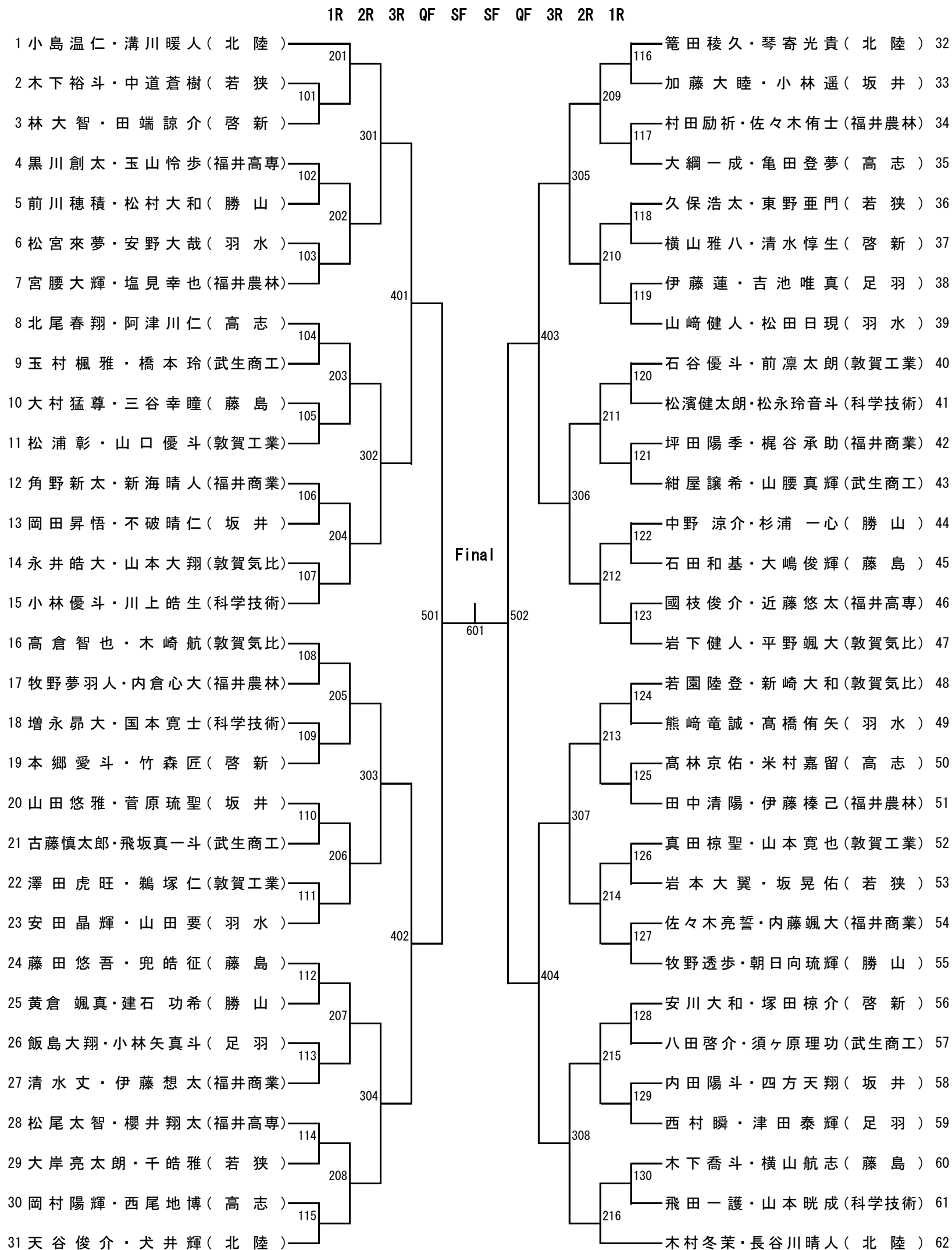
2022年度 新人大会 女子シングルス シードリスト

氏名	所属	シード順
明場 凜	仁愛	1
前田 星佳	仁愛	2
揚原 桃花	藤島	3~4
安藤 愛	仁愛	3~4
出口 夢來	北陸	5
清水 凜々子	藤島	6
滝本 莉彩	勝山	7~8
滝本 莉佳	勝山	7~8

2022年度 新人大会 女子ダブルス シードリスト

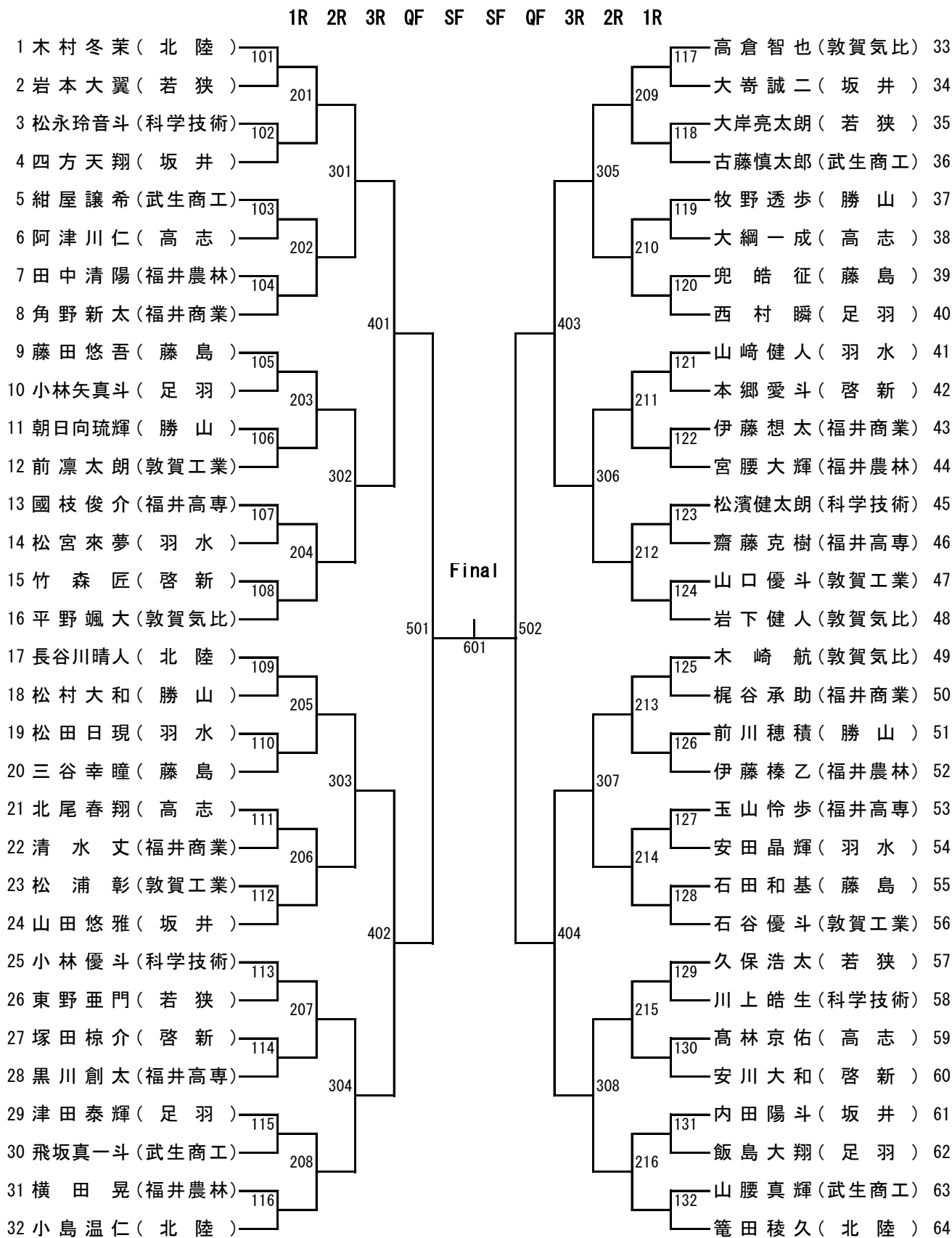
氏名A	氏名B	所属	シード順
前田 星佳	明場 凜	仁愛	1
安藤 愛	新井 優月	仁愛	2
比楽 美咲	林 彩乃	仁愛	3
古川 唯菜	小泉 愛蘭	気比	4~5
滝本 莉佳	滝本 莉彩	勝山	4~5
細川 彩夏	小林 優海	高志	6~7
東谷 愛望	松宮 汐里	若狭	6~7
斎藤 心美	竹内 須弥子	北陸	8~10
濱岸 結心	下野 姫夏	若狭東	8~10
徳永 菜央	山崎 わか菜	藤島	8~10

男子ダブルス



() ----- ()

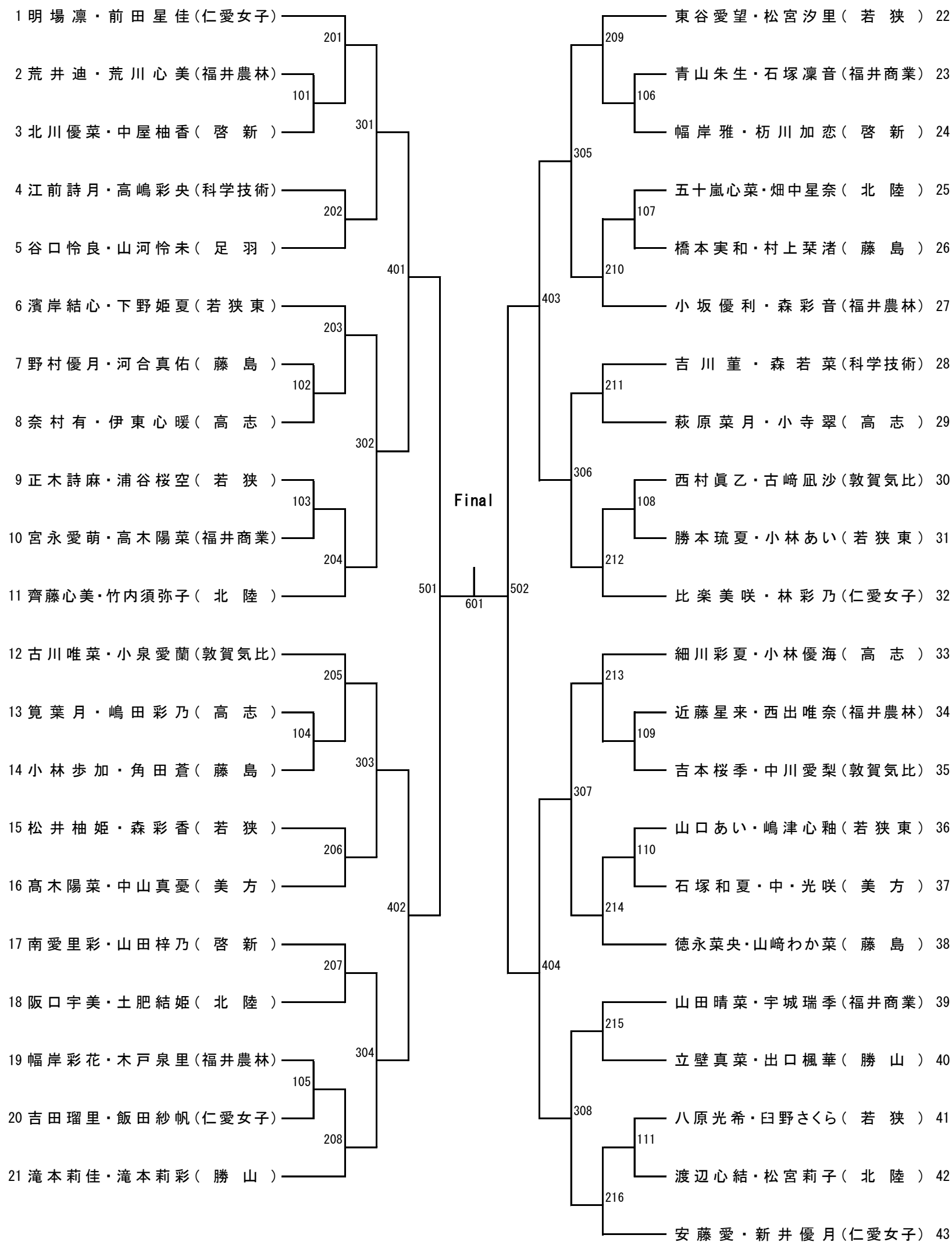
男子シングルス



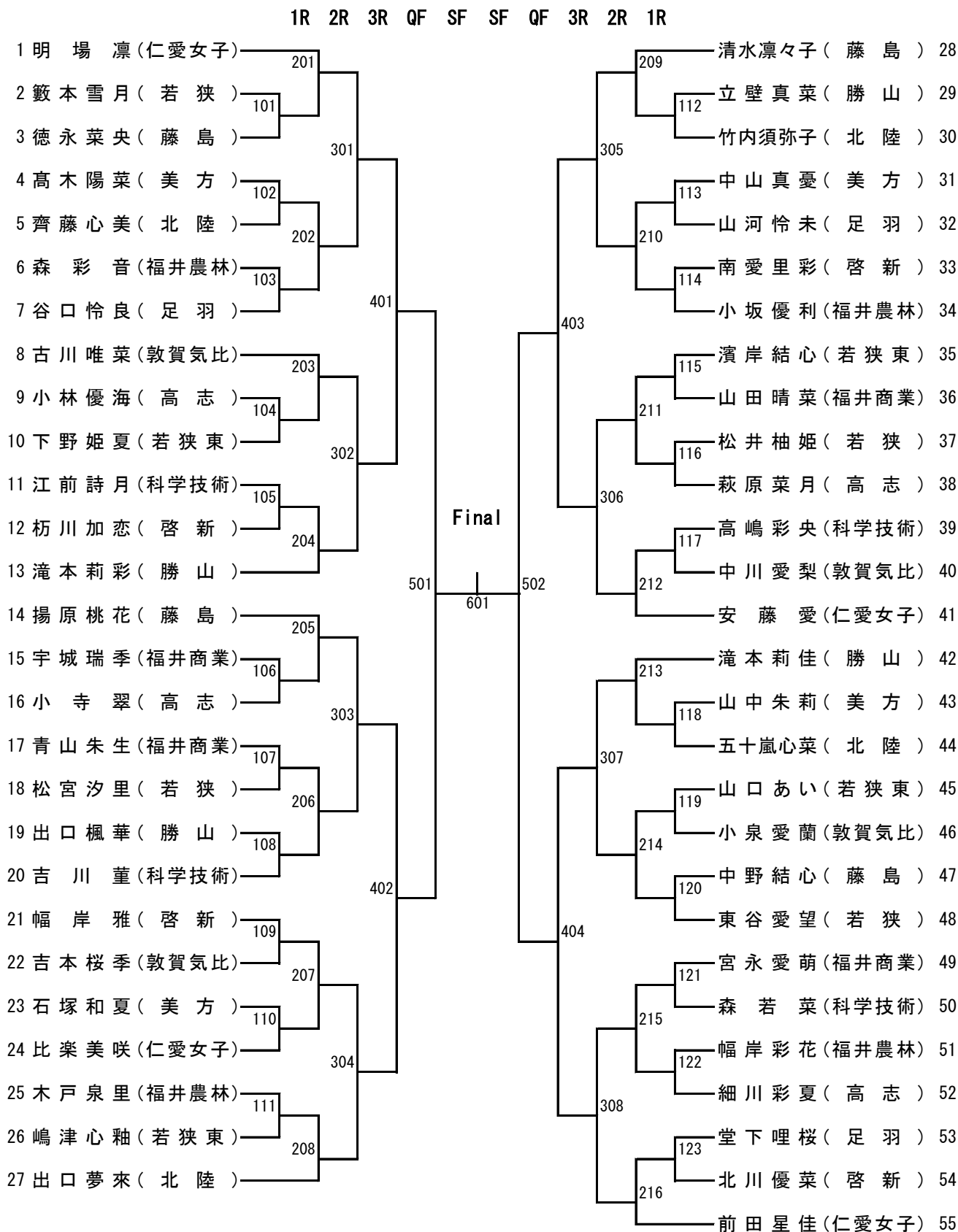
() ----- ()

女子ダブルス

1R 2R 3R QF SF SF QF 3R 2R 1R



女子シングルス



() ————— ()

令和4年度 福井県高校新人テニス大会 実施要項

(全国選抜高校テニス大会福井県予選)

- 1 主催 福井県高等学校体育連盟 福井県体育協会 福井県育委員会 福井市教育委員会 福井県テニス協会
- 2 主管 福井県高等学校体育連盟テニス専門部
- 3 期 日 9月17日(土)～9月19日(月) 予備日20日(火) 21日(水)
17日(土) 団体戦
18日(日) 団体戦残り試合、個人戦ダブルス
19日(月) 個人戦シングルス
- 4 会 場 福井運動公園 県営テニス場 (ハードコート)
雨天 福井市西公園テニスコート (砂入人工芝)
福井市わかばテニスコート (砂入人工芝) 予備日のみ
- 5 競技規則 2022日本テニス協会規則 全国高体連テニス専門部規則 による
- 6 試合球 ウィルソン USオープン エクストラデュティ
- 7 参加資格 ①選手は、学校教育法1条にする高等学校に在籍する生徒であること。
②選手は、本連盟に加盟している高等学校の生徒であること。
③上記 ①、②に定める生徒以外で、高等専門学校・特殊教育諸学校及び学校教育法、第82条の2、83条の学校に在籍し、福井県高体連会長が参加を許可した生徒であること。
④チームの編成において全日制課程、定時制課程・通信制課程の生徒による混成は認めない。
⑤大会前6ヶ月以内に転校した者は、原則として参加を認めない。
⑥選手はあらかじめ健康診断を受け、在籍する学校長の承認を必要とする。
⑦開催年4月2日起算として18才未満で1、2年在学中の者。(同一学年での出場は一回限りとする)
- 8 参加制限 団体戦は各校男女毎1チーム、個人戦は各校 男女毎 S4名 D4組以内
- 9 競技方法 団体戦(全国大会に準ずる)
イ) 7～9人の選手を登録する。複2、単3で選手は単複兼ねられない。トーナメント方式で行う。
ロ) 部員数が7名に満たない場合は4名以上で別途定める細則に則った規定を条件に参加を認める
ハ) 選手登録は、単試合の実力順位で記入する。
① 単は登録順位の上位選手よりS1. S2. S3とする。
② 複は登録順の和の小さい組をD1. D2とする。和の等しい場合は単のNo.上位の組がD1となる。
ニ) 試合は原則としてS1. D1. S2. D2. S3の順で行う。
①個人戦 トーナメント方式で行う。
②団体戦・個人戦とも1セットマッチで行う。(6ゲームオール後7Pタイブレークを採用)
- 10 参加料 <団体の部> 高等学校 9500円 高等専門学校 13,000円
<個人の部> 高等学校 1000円 高等専門学校 1,400円
(参加料の納入は、各高等学校でまとめて県高体連へ納入する。)
- 11 申込方法 別紙申込書を、福井県高体連HPテニス専門部の所定の場所へ申込み登録、押印の参加申込書は、顧問会議の際に提出ください。 <https://tennis.fukui-koutairen.jp/>

〒914-0035 敦賀市山泉13-1 敦賀工業高校内 松宮 達郎 宛
Tel: 0770-25-1533 FAX: 0770-21-0185
- 12 申込締切 8月31日(水) 午前10時必着
- 13 その他 ①表彰 団体戦・個人戦とも3位まで賞状を授与する。
(上位2校は全国選抜高校テニス大会北信越地区大会への出場権を与える。必要に応じて代表決定戦を行う。)
②競技中における疾病・障害等にたいしては応急処置(医師による経費は個人負担)のみ主催者側で行う。
その責任は負わない。
③その他、細部については顧問会議で決定する。
④専門委員会は、県営体育館 会議室 9月7日(水) 午前9時～
⑤顧問会議は、県営体育館 会議室 9月7日(水) 午後3時～

○新人大会成績表

		男 子		女 子				男 子		女 子	
回	年	優勝	準優勝	優勝	準優勝	回	年	優勝	準優勝	優勝	準優勝
1	昭40	敦賀工業	福井工業	仁愛女子	武生商業	31	7	敦賀氣比	武生商業	仁愛女子	美 方
2	41	福井工業	敦賀工業	武生商業	仁愛女子	32	8	敦賀氣比	高 志	仁愛女子	福井商業
3	42	—	—	—	—	33	9	敦賀氣比	高 志	仁愛女子	福井商業
4	43	武生商業	福井工業	武生商業	仁愛女子	34	10	敦賀氣比	高 志	仁愛女子	美 方
5	44	福井工業	敦賀工業	武生商業	仁愛女子	35	11	敦賀氣比	高 志	仁愛女子	福井商業
6	45	福井工業	敦賀工業	武生商業	仁愛女子	36	12	敦賀氣比	高 志	仁愛女子	福井商業
7	46	敦賀工業	福井工業	武生商業	仁愛女子	37	13	敦賀氣比	藤 島	仁愛女子	美 方
8	47	敦賀工業	福井工業	美 方	武生商業	38	14	敦賀氣比	北 陸	仁愛女子	若 狭
9	48	武生商業	藤 島	仁愛女子	美 方	39	15	敦賀氣比	北 陸	仁愛女子	高 志
10	49	敦賀工業	藤 島	仁愛女子	美 方	40	16	敦賀氣比	科学技術	仁愛女子	若 狭
11	50	藤 島	高 志	武生商業	仁愛女子	41	17	敦賀氣比	北 陸	仁愛女子	高 志
12	51	科学技術	敦賀工業	仁愛女子	武生商業	42	18	敦賀氣比	北 陸	仁愛女子	敦賀氣比
13	52	科学技術	藤 島	仁愛女子	美 方	43	19	敦賀氣比	北 陸	仁愛女子	敦賀氣比
14	53	科学技術	藤 島	美 方	武生商業	44	20	敦賀氣比	北 陸	仁愛女子	美 方
15	54	科学技術	高 志	武生商業	仁愛女子	45	21	北 陸	敦賀氣比	仁愛女子	北 陸
16	55	科学技術	武生商業	仁愛女子	美 方	46	22	北 陸	敦賀氣比	仁愛女子	敦賀氣比
17	56	科学技術	武生商業	武生商業	仁愛女子	47	23	北 陸	敦賀氣比	仁愛女子	敦賀氣比
18	57	敦賀工業	科学技術	仁愛女子	武生商業	48	24	敦賀氣比	北 陸	仁愛女子	高 志
19	58	科学技術	勝 山	仁愛女子	武生商業	49	25	北 陸	敦賀氣比	仁愛女子	高 志
20	59	科学技術	勝 山	仁愛女子	丹 南	50	26	敦賀氣比	北 陸	仁愛女子	高 志
21	60	敦賀工業	科学技術	仁愛女子	武生商業	51	27	敦賀氣比	北 陸	仁愛女子	高 志
22	61	武生商業	勝 山	仁愛女子	高 志	52	28	北 陸	敦賀氣比	仁愛女子	福井商業
23	62	春江工業	勝 山	仁愛女子	美 方	53	29	敦賀氣比	北 陸	仁愛女子	高 志
24	63	勝 山	武生商業	仁愛女子	丹 南	54	30	敦賀氣比	北 陸	仁愛女子	福井商業
25	平元	武生商業	勝 山	仁愛女子	美 方	55	令元	敦賀氣比	北 陸	仁愛女子	藤 島
26	2	武生商業	高 志	仁愛女子	美 方	56	2	北 陸	敦賀氣比	仁愛女子	藤 島
27	3	武生商業	春江工業	仁愛女子	武生商業	57	3	北 陸	敦賀氣比	仁愛女子	藤 島
28	4	藤 島	春江工業	仁愛女子	美 方	58	4				
29	5	敦賀氣比	武生商業	仁愛女子	美 方	59	5				
30	6	武生商業	敦賀氣比	仁愛女子	美 方	60	6				

R4 練習コート割

グループ	学校名(男子)	グループ	学校名(女子)
A	福商 羽水 高専 武生商工	A	仁愛 福商 足羽 敦工
B	北陸 高志 勝山 敦工	B	藤島 科技 若東 福農
C	科技 福農 若狭 敦賀気比	C	高志 美方 勝山
D	足羽 藤島 啓新 坂井	D	北陸 啓新 敦賀気比 若狭

各大会の指示時間で、上段は前半、下段は後半の練習時間とする。

前半の練習コートの学校は、試合に必要なコート準備を行ったのち練習すること。

高体連の大会での練習は、各校1面をお願いします。

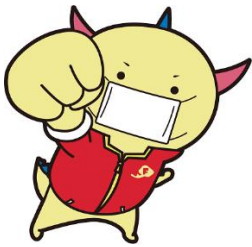
県営テニス場 (16面会場時)		
男子	グループ	女子
1・2コート	A	9・10コート
3・4コート	B	11・12コート
5・6コート	C	13・14コート
7・8コート	D	15・16コート

高体連 大会
準備～7:30
7:30～8:00
8:00～8:30

グループ	8面会場時
A	1・2コート
B	3・4コート
C	5・6コート
D	7・8コート

注 意 事 項（新人大会）

1. 登録選手の変更は種目毎に1名のみ認める。（けが等正当な理由によるもの。）前日までに事務局に連絡し、監督者会議で了承を得ること。事務局に選手変更届を提出すること。
2. 練習は、指定されたコートで行うこと。前半練習の学校が、各コートの得点板、スコアボード、シングルスティック（審判台、ベンチ）の準備を行う。
3. 団体戦は、初回戦のみ全試合行う。以降ポイントが決まり次第打ち切る。
4. 試合方法は、1タイブレークセットマッチ（7Pタイブレーク）方式を採用する。
セットブレーク方式で行う。ただし、団体戦では、第1ゲーム終了後の休憩を認める。
5. 審判はSCUで行い、団体戦では対戦校で行い、個人戦は敗者審判（第1試合は対戦校）で行う。
6. スポーツマンシップに則り、選手と審判が協力して試合を管理すること。
7. ウォーミングアップの時間は、団体戦は3分とする。審判は時間を管理すること。個人戦はサービス4本のみとする。ウォーミングアップ後、すみやかに試合を始めること。
8. 団体戦のみ、各コートに1名のベンチコーチを認める。（登録の監督、選手に限る。）
ベンチコーチにもコードが適用される。
9. 団体戦の挨拶時は、登録の監督および選手全員が整列すること。
10. 遅刻については、10分で棄権となる。
11. プレーヤーが棄権、失格をしない限り、体力消耗に陥っているプレーヤーは治療を受けることができない。明らかな事故による出血を伴うような怪我の場合には直ちに中断し、レフェリーの判断により続行の可否や、処置を決定する。
なお、原則として、棄権の場合は同日の同種目※への参加はできない。
12. 受付はチームの代表者が、指定された時間までに終了すること。
13. 試合時の服装は、JTAの服装規定に従う。
（男子については、足首まで丈のあるアンダーウェアは使用できません。）
14. ラケットのストリングス上のロゴは認めない。
15. タオル等は自身のベンチから持ち出してはならない。
16. コート内での通信機器等の使用を禁止する。
会場内にゴミを捨てない。ゴミはすべて持ち帰り、ゴミ箱は使用しない。



- ・ 新型コロナウイルス感染予防に、ご協力ください。
- ・ 会場への入場は、学校関係者（教員、生徒）に限らせていただきます。
- ・ 大会参加者は、各校部活動ごとに健康状態確認連絡表（事前観察・各日観察）を受付へ提出してから会場に入場してください。